



DELTA 810-812

Guía de instalación y puesta en marcha



RECOMENDACIONES IMPORTANTES DE SEGURIDAD

Lea atentamente este manual antes de instalar y utilizar el operador. El equipo descrito debe ser instalado por una persona técnicamente calificada. Intentar instalar o reparar el operador sin tener las calificaciones técnicas adecuadas puede provocar lesiones personales graves, la muerte y / o daños a la propiedad, así como no seguir las siguientes recomendaciones:

- 1) El operador está diseñado y fabricado para cumplir con las normativas vigentes. El instalador debe estar familiarizado con ellas.
- 2) El personal no calificado o las personas que no estén familiarizadas con las normas de salud y seguridad ocupacional que se aplican a las puertas automáticas y otras puertas nunca deben instalar ni implementar dichos sistemas.
- 3) Las personas que instalen o reparen el equipo sin observar todas las normas de seguridad aplicables serán responsables de cualquier daño, lesión, costo, gasto o reclamo sufrido directa o indirectamente por cualquier persona u organización que resulte de la falta de instalación correcta del sistema. De acuerdo con las normas de seguridad pertinentes y el manual de instalación.
- 4) Para mayor seguridad, recomendamos encarecidamente que se instale una fotocélula para cada instalación. Aunque el operador incorpora un sistema de seguridad sensible a la presión, la instalación de una fotocélula mejorará en gran medida la seguridad operativa de una puerta de garaje automática y brindará mayor tranquilidad.
- 5) Asegúrese de que la puerta del garaje esté completamente abierta e inmóvil antes de entrar o salir del garaje.

- 6) Asegúrese de que la puerta del garaje esté completamente cerrada y estacionaria antes alejarse del lugar.
- 7) Mantenga las manos y la ropa suelta alejadas de la puerta en todo momento.
- 8) El Sistema de seguridad está diseñado para funcionar solo en objetos ESTACIONARIOS. Se pueden producir lesiones personales graves, la muerte y / o daños a la propiedad si la puerta del garaje entra en contacto con un objeto en movimiento.
- 9) Este aparato no está diseñado para ser operado por personas (incluidos niños) con capacidades físicas, sensoriales o mentales reducidas, o falta de experiencia y conocimiento, a menos que hayan sido supervisados e instruidos en el uso del aparato por una persona responsable de su seguridad. Los niños deben ser supervisados para asegurarse de que no jueguen con el aparato.
- 10) Los productos eléctricos de desecho no deben desecharse con la basura doméstica. Por favor, recicle en las instalaciones correspondientes. Consulte con su autoridad local o distribuidor para obtener consejos de reciclaje.
- 11) Si el cable de alimentación está dañado, debe ser reemplazado por el fabricante, su agente de servicio o una persona u organización con calificaciones similares para evitar un peligro.
- 12) Es importante para la seguridad. Por favor, mantenga estas instrucciones en un lugar seguro.
- 13) Tenga cuidado al operar la liberación manual porque una puerta abierta puede caer rápidamente hacia abajo debido a resortes débiles o rotos, o porque está desequilibrada.
- 14) Examine con frecuencia la instalación, en particular revise los cables, resortes y montajes en busca de signos de desgaste, daño o desequilibrio. No use la puerta si debe repararse o ajustarse porque una falla en la instalación o una puerta mal balanceada puede causar lesiones.
- 15) Cada mes, verifique que el operador invierta cuando la puerta entra en contacto con un objeto de 50 mm de altura colocado en el suelo. Ajuste la puerta si es necesario y vuelva a revisarla porque una puerta mal ajustada puede representar un peligro si tiene un sistema de protección contra atrapamientos que funciona cuando se hace contacto con el borde inferior de la puerta.
- 16) Desconecte la fuente de alimentación antes de limpiar o realizar otro mantenimiento.

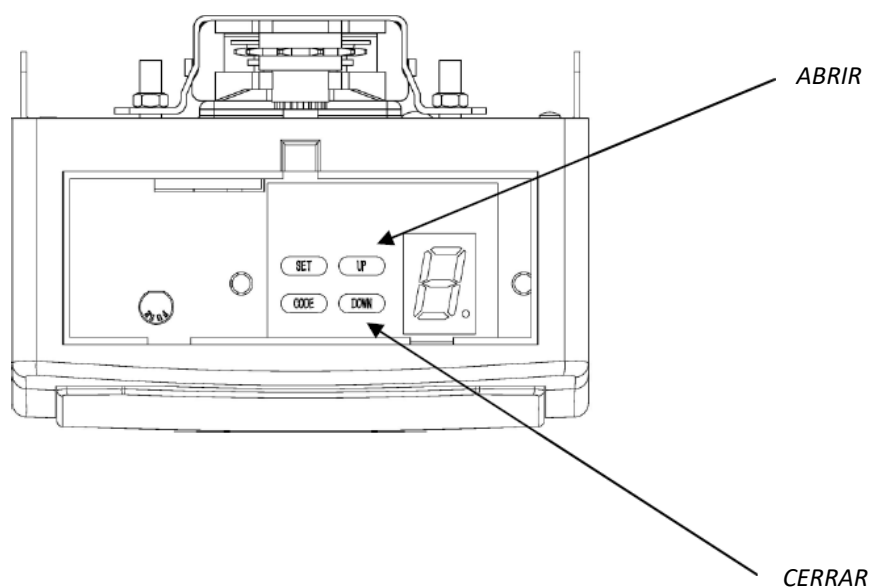


DESCRIPCIÓN DEL PRODUCTO Y FUNCIONES

1. **Ajuste de la fuerza de obstrucción.** Un "1" en la pantalla significa la fuerza mínima. Un '5', es la fuerza máxima.
2. **Ajuste de velocidad de funcionamiento.** Un '8' en la pantalla significa el 80% de la velocidad. Una "A" significa la velocidad máxima de 160 mm / s.
3. **Ajuste de altura de inversión.** Un "0" en la pantalla significa que la puerta retrocederá a la posición completamente abierta. De '1 a 9' en la pantalla significa que la puerta invertirá una proporción de todo su recorrido. Donde "1" es una décima parte del recorrido y "9" nueve décimas.
4. **Apertura parcial.** Un "0" en la pantalla significa desactivar la función de apertura parcial. Un '1 a 9' en la pantalla significa que la puerta se abrirá a la posición relativa de todo su recorrido.
5. **Estado de la función de control remoto.** Un "0" en la pantalla significa que el estado de la función está deshabilitado. Un '1' en la pantalla significa que el estado de la función está habilitado.
6. **Número de códigos de control remoto.** Una 'A' en la pantalla significa que el número máximo de códigos que se pueden almacenar es 50. Presione UP / DOWN para aumentar o disminuir este número. La cantidad de memoria de código se establece en (5 x N), donde N es el número que se muestra (1 a 9). (La cantidad es el múltiplo de 5).
7. **Alarma de mantenimiento.** Una "b" en la pantalla y el LED parpadean rápidamente 10 veces significa que la puerta del garaje y el motor requieren mantenimiento.
8. **Inversión de seguridad automática.** Se controla mediante el software de la placa de circuito. Se hace todo lo posible para promover la seguridad de los seres humanos (incluidos los niños), las mascotas y los bienes.
9. **Arranque suave / parada suave.** Al aumentar y disminuir la velocidad al comienzo y al final de cada ci-

clo, se obtiene una vida más larga y un funcionamiento más silencioso.

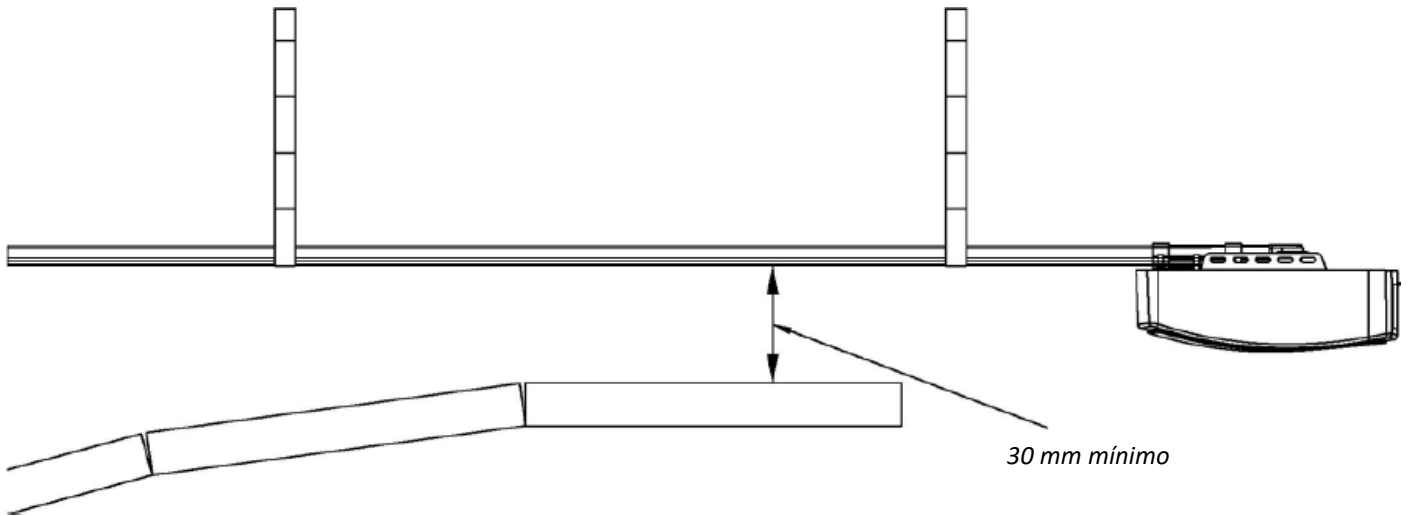
10. **Cierre automático.** La puerta se cierra automáticamente después de que la puerta haya abierto del todo.
11. **Autoaprendizaje de fuerza de obstrucción de apertura y cierre.** La cantidad de energía utilizada por el operador durante las diferentes etapas del recorrido de la puerta se aprende durante la configuración y se reajusta constantemente. El software de medición de fuerza ajusta automáticamente la potencia dentro del rango apropiado.
12. **Ajuste.** Solo necesita ejecutar la configuración del recorrido desde el panel de control para ajustarlo exactamente. Este es un proceso simple y rápido.
13. **Bornes de conexión externa:** fotocélula, receptor adicional, pulsador alternativo, piloto flash y paro de emergencia.
14. **Ahorro de energía - luz LED.** Temporización de luz LED de 3 minutos, se enciende con cada ciclo para iluminar su garaje.
15. **Batería de apoyo disponible.** Suministra energía al operador en caso de fallo de energía en su hogar.
16. **Motor autoblocante.** Mecánica irreversible.
17. **Maniobra manual.** No te preocupes por un corte de energía; El sistema de desbloqueo manual se puede utilizar para operar la puerta en cualquier momento.
18. **Tecnología de control remoto.** Rolling Code (7.38×10^{19} combinaciones), frecuencia de 433.92 MHz y tres canales diseñados para permitirle controlar tres puertas diferentes con un solo control remoto.
19. **Placa inferior de metal, más fuerte y segura.**
20. **Botones de operación arriba / abajo (UP / DOWN)**



RECOMENDACIONES PARA LA PREINSTALACIÓN

1. La puerta del garaje debe poder levantarse y cerrarse fácilmente a mano sin requerir demasiado esfuerzo. Una puerta correctamente instalada debe estar bien equilibrada.
2. El operador no puede compensar una puerta mal instalada y no debe utilizarse como una solución para una puerta difícil de abrir.
3. Si la unidad se está instalando en una puerta existente, asegúrese de quitar todos los dispositivos de bloqueo existentes o la garantía quedará anulada.

4. Se debe instalar un punto de alimentación homologado cerca de donde se instalará el operador.
5. Para mayor seguridad, recomendamos encarecidamente que se instale una fotocélula de seguridad.
6. Debe haber un espacio mínimo de 30 mm entre la parte inferior de la guía de transmisión por correa y la parte superior de la puerta del garaje en su punto más cercano.

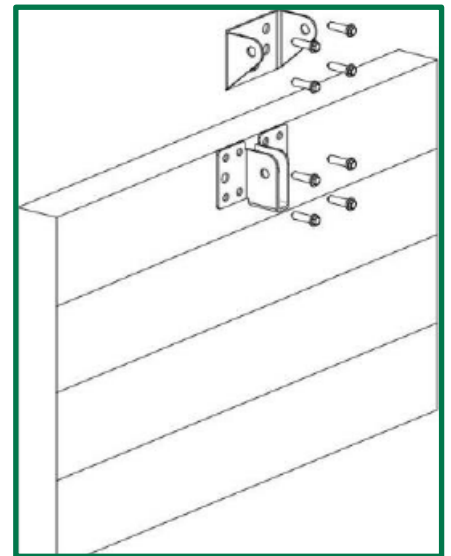


INSTRUCCIONES DE INSTALACION

Montaje del soporte de pared y el de puerta.

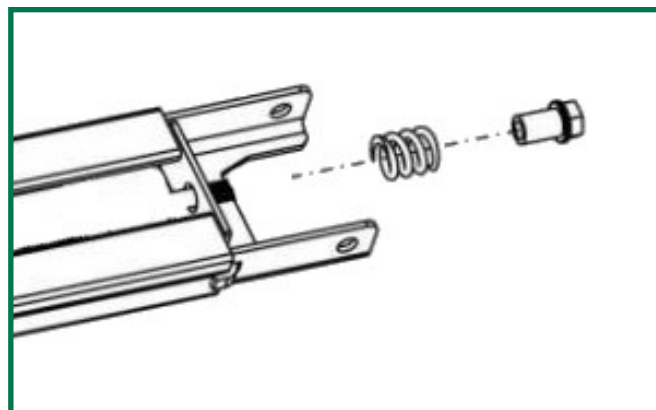
Soporte de pared: cierre la puerta del garaje, mida su ancho en la parte superior y marque el centro. Coloque el soporte de pared (Artículo 22) 2 cm-15 cm por encima de la puerta en la pared interior (dependiendo del espacio de la instalación).

Soporte de la puerta: fije el soporte de la puerta (artículo 21) a una parte estructural de la puerta lo más cerca posible del borde superior.

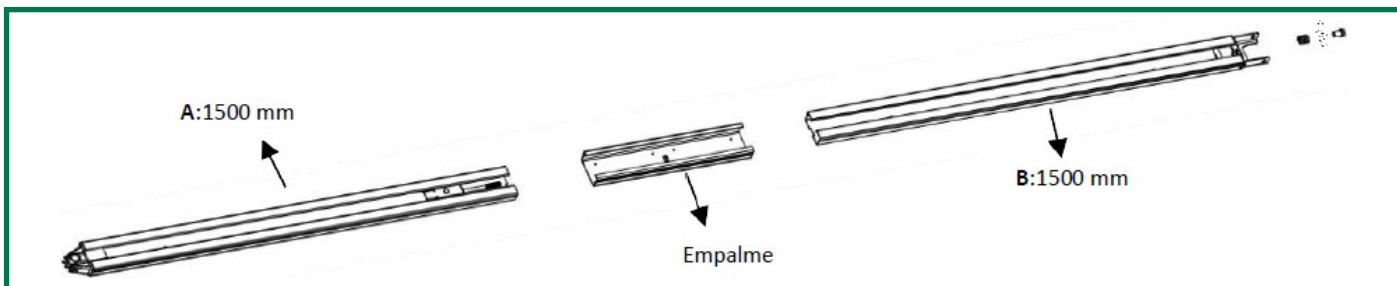


Montaje de la guía

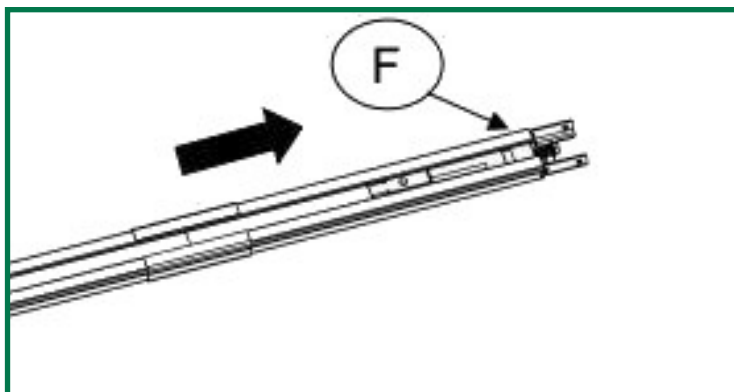
1. Retire la tuerca y el resorte del perno de tensión.



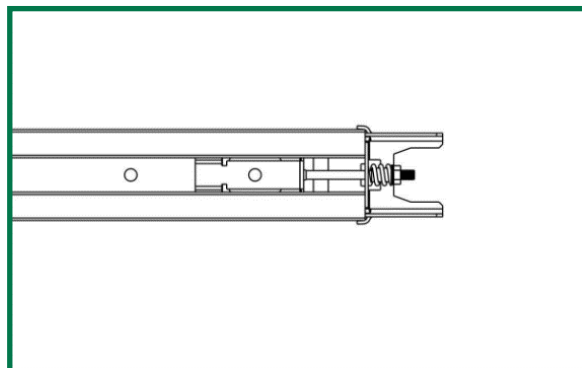
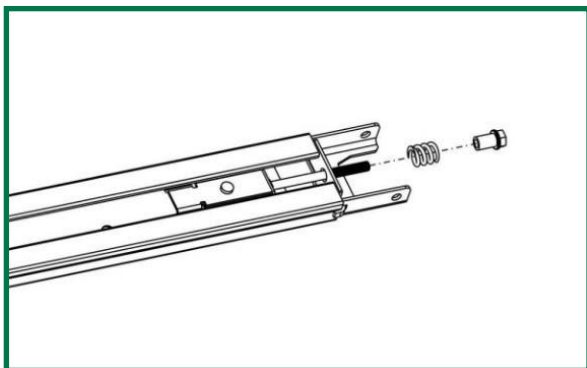
2. Deslice el los rieles A y B en el empalme.



3. Retire la envoltura que fija el perno de tensión para el transporte y tire de este junto con la correa interior a la posición del riel final.



4. Deslice el perno de tensión a través del orificio en el soporte del extremo del riel, luego vuelva a colocar el resorte y la tuerca, apretando la tuerca en la posición que se muestra en la figura. Retire la abrazadera, etc., el ensamble del riel ya está finalizado.



Cómo acortar la guía en caso de ser necesario.

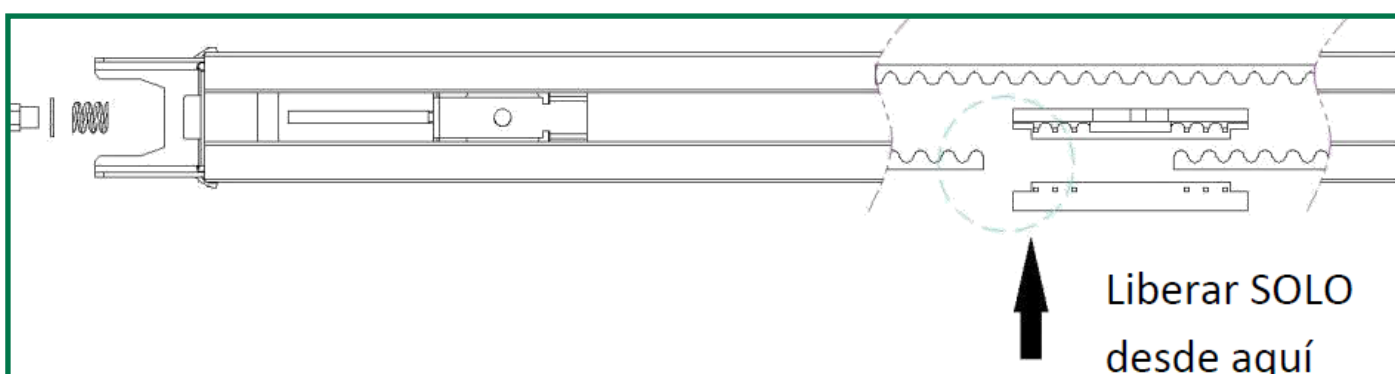
1. Suelte el extremo y la cabeza del riel.



2. Cortar la guía desde el lado de la cabeza. **Nota:** $L1 \leq L - 2000$ mm (L1: Longitud cortada, L: Longitud total)

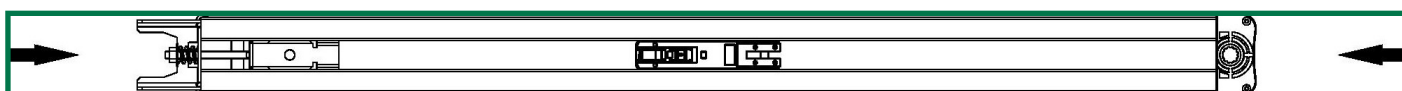


3. Libere la correa de la barra de unión. **Nota:** Solo permita liberar la Correa desde el lado marcado en la figura.

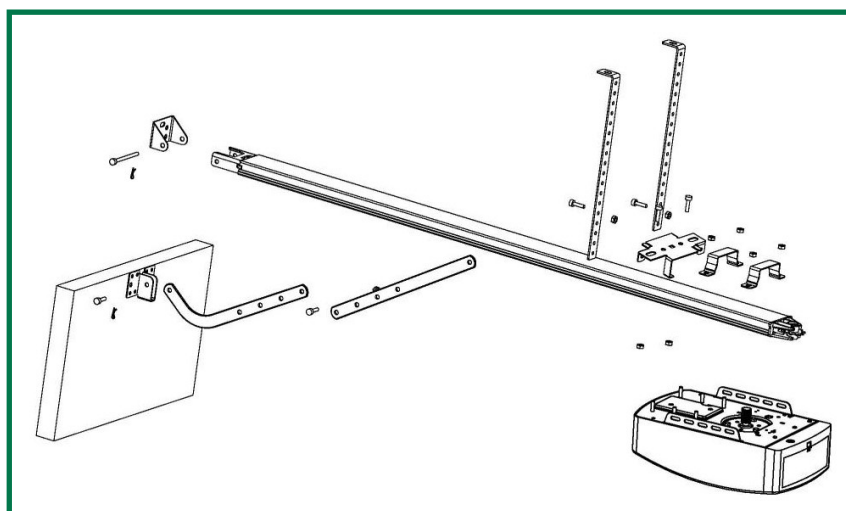


4. Cortar la correa. **Nota:** $L2 = L1 \times 2$ (L2: Longitud cortada de correa, L1: Longitud cortada de guía).

5. Volver a montar la guía



Instalación del operador



PASO 1

Fije el motor a la guía utilizando los dos soportes en U (Artículo 29) y las tuercas de 6 mm suministradas.

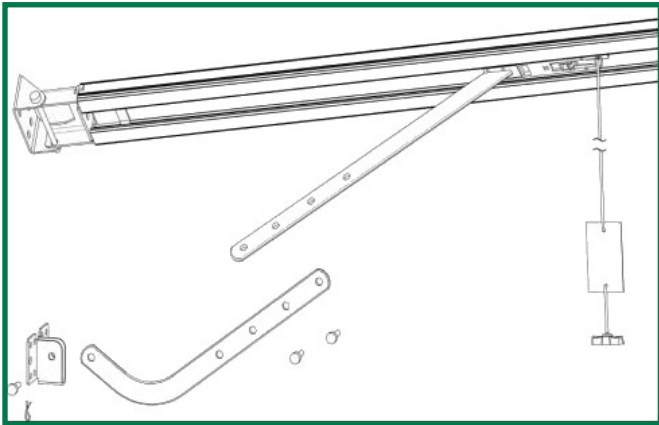
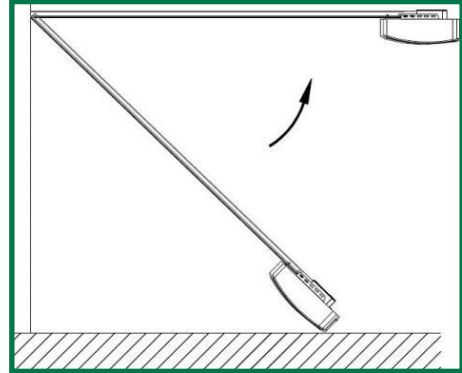
PASO 2

Coloque el motor con la guía ensamblada en el suelo del garaje, en el centro y perpendicular a la puerta, con la unidad del motor más alejada de la puerta. Levante la parte delantera de la guía y colóquela en el soporte de pared. Inserte el pasador y asegúrelo con el pasador partido.

PASO 3

Levante y sostenga la unidad del motor (por ejemplo con una escalera) para que esté nivelada y perpendicular a la puerta. Fije el motor y la guía al techo utilizando los 2 soportes de montaje de acero (Artículo 26).

ADVERTENCIA: No permita que haya niños cerca de la puerta, del motor o de la escalera de apoyo. Se pueden producir lesiones graves y / o daños por no seguir esta advertencia.



PASO 4

Atornille el brazo curvo (artículo 18) al brazo recto (artículo 17). Coloque el ensamblaje del brazo en el soporte de la puerta, inserte el pasador y asegúrelo con el pasador partido suministrado.

PASO 5

Abra la puerta del garaje hasta que el carro se trabe en la correa de transmisión.

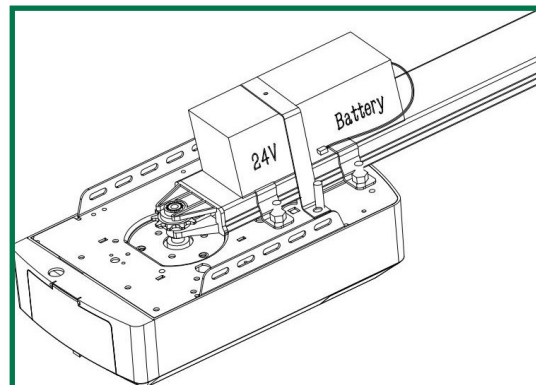
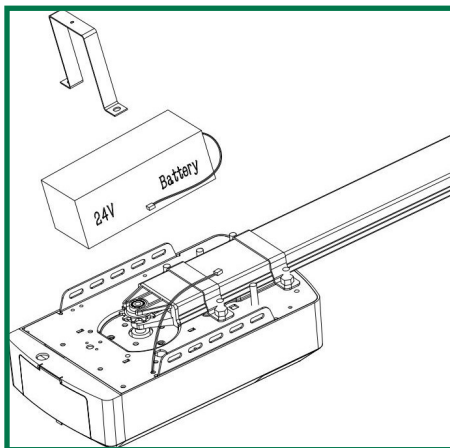
El abridor de puerta ya está listo para ser programado.



INSTALACIÓN DE LA BATERIA (OPCIONAL)

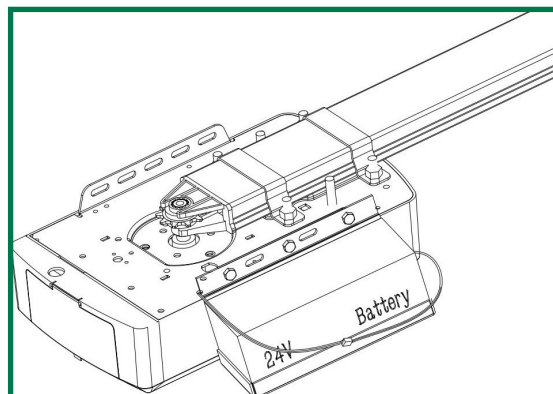
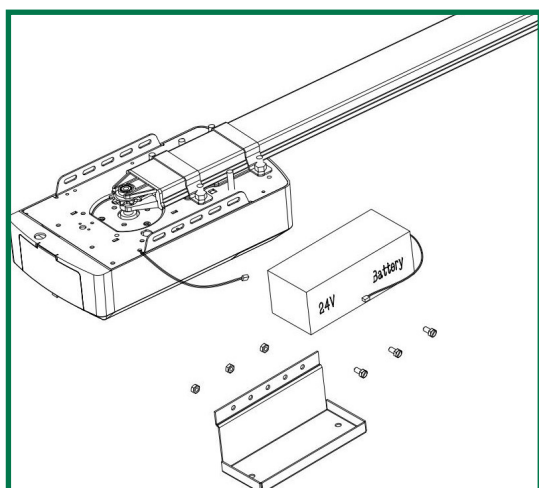
OPCIÓN 1 - Fijación en la parte superior

Ensamble la batería y el soporte de la batería como en el dibujo. Fije con los tornillos suministrados.



OPCIÓN 2 - Fijación en el lateral.

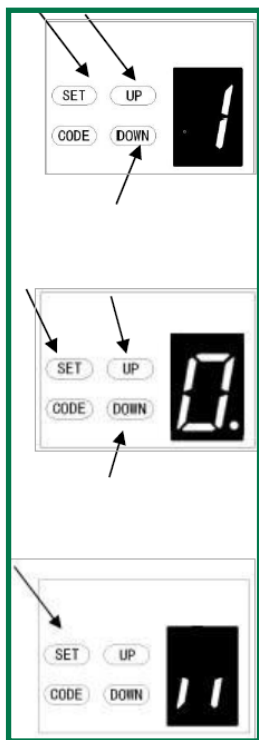
Ensamble la batería y el soporte de la batería como en el dibujo. Fije con los tornillos suministrados.



La conexión de la batería debe efectuarse en la bornera dentro del equipo para tal efecto.



PROGRAMACION - CONCEPTOS GENERALES



CONFIGURACIÓN DE FUNCIONES:

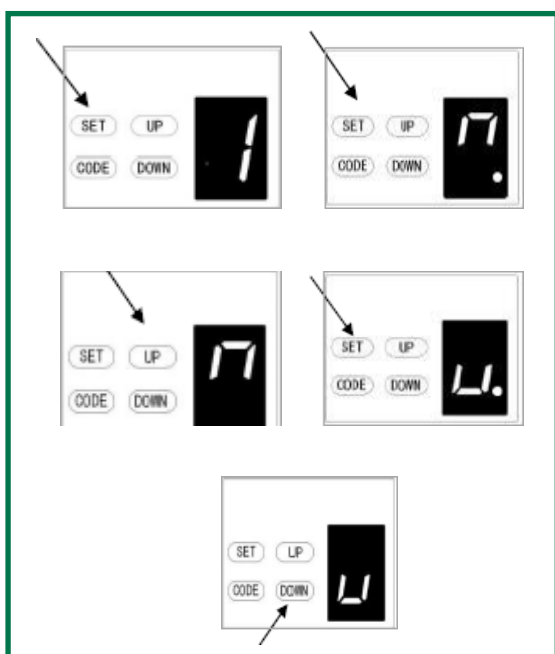
- Mantenga presionado el botón SET hasta que aparezca "1" en la pantalla y luego suelte el botón.
- Presione UP o DOWN, aparecerá un número entre '1' '9' o una letra entre 'A' y 'E' (correspondiente a la función) en la pantalla.
- Presione el botón SET para confirmar la función que necesite configurar, se ingresará al menú para configurar los detalles de la función seleccionada.
- Presione UP o DOWN para seleccionar la configuración requerida.
- Presione el botón SET para confirmar la configuración y volver automáticamente al estado en espera, aparecerá "11" en la pantalla.

Preinstrucciones para los botones de programación.

1. SET: estando en el modo de espera, esto borrará cualquier error en la pantalla de alarma y regresará a la pantalla normal.
2. CODE:
 - Cuando está en el modo de configuración, esto saldrá de la operación actual y volverá al modo de espera.
 - **PROGRAMACIÓN DE EMISORES:** Cuando está en el modo de funcionamiento, aparecerá un 'punto' en la esquina, esto ingresará al modo de memorización de emisores. Haga clic en el botón del control remoto que desea usar, el punto desaparecerá, presione nuevamente el mismo botón en el control remoto, el punto parpadeará, el código se habrá memorizado.
3. UP: La puerta abrirá.
4. DOWN: la puerta cerrará. Cuando la puerta se abre o se cierra, al presionar cualquier tecla dejará de moverse.
5. Mantener presionado SET: se ingresará al menú de configuración de funciones.
6. Mantener presionado CODE: aparece una C en la pantalla. Se eliminará toda la información almacenada para los controles remotos.
7. Mantener presionado UP: Aumenta la fuerza. Mantener presionado UP, después de 4 segundos, la pantalla se desplazará y mostrará 0, 1 o 2, elija el número que desee. 1 = aumentar en 25% 2 = aumentar en 50% y soltar.
8. Mantener presionado DOWN: Restaurar configuración de fábrica. Mantenga presionado el botón ABAJO, después de 4 segundos, el operador se reiniciará mostrando:



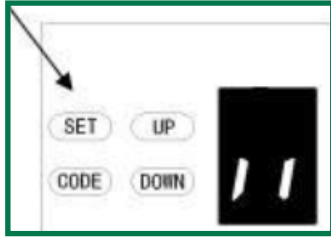
Este proceso reinicia a todos los ajustes de fábrica, con excepción de los emisores de radio, que permanecen grabados.

Programación del recorrido


- a) Mantenga presionado el botón SET hasta que aparezca '1' en la pantalla, luego suelte el botón.
- b) Presione el botón SET nuevamente. El operador está ahora en modo de programación. Aparece una "n" seguida de un punto en la pantalla.
- c) Mantenga presionado el botón UP hasta que la puerta alcance la posición de apertura deseada, aparecerá una "n" sin un punto en la pantalla.
- d) Presione el botón SET para confirmar la posición abierta, aparecerá una 'u' y un punto en la pantalla.
- e) Mantenga presionado el botón DOWN hasta que la puerta alcance la posición de cierre deseada, aparecerá una "u" sin un punto en la pantalla.

NOTA: Para realizar ajustes precisos, presione brevemente los botones ARRIBA y ABAJO.

- f) Ahora presione el botón SET para confirmar la posición de cierre, aparecerá "II" en la pantalla. Después de confirmar la posición de cierre, la puerta abrirá y cerrará su ciclo para establecer los límites de recorrido y ajustar la sensibilidad de la fuerza. La puerta ahora está configurada para el funcionamiento normal.

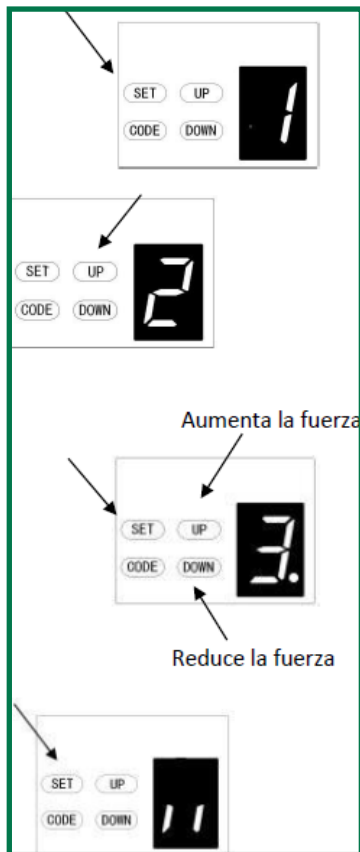


PRECAUCIÓN: después del ciclo de apertura y cierre, aparecerá un número entre "0" y "9" en la pantalla. Un '0' significa que las puertas están balanceadas, mientras más bajo sea el número, mejor será el balance de la puerta. Se recomienda encarecidamente que el número sea inferior al número de fuerza. (Ver Regulación de la fuerza).

Regulación de la fuerza

Esta función se puede usar para establecer la cantidad de fuerza que el operador ejercerá para superar una obstrucción en su recorrido.

El principal ajuste de la fuerza se realiza automáticamente durante la programación del recorrido, pero si es necesario se puede modificar manualmente. **Solo instaladores profesionales autorizados.**



- Mantenga presionado el botón SET hasta que aparezca "1" en la pantalla y luego suelte el botón. Presione el botón UP hasta que aparezca "2" en la pantalla.
- Presione el botón SET nuevamente, la unidad está ahora en el modo de ajuste de la Fuerza. Aparecerá un "3" seguido por un punto parpadeante en la pantalla.
- Presione el botón UP para aumentar la configuración de la fuerza o el botón DOWN para disminuirla. La fuerza mínima es "1". El ajuste de fuerza máxima es "5".
- Presione el botón SET para confirmar la configuración y volver automáticamente al modo de espera, aparecerá un "II" en la pantalla.

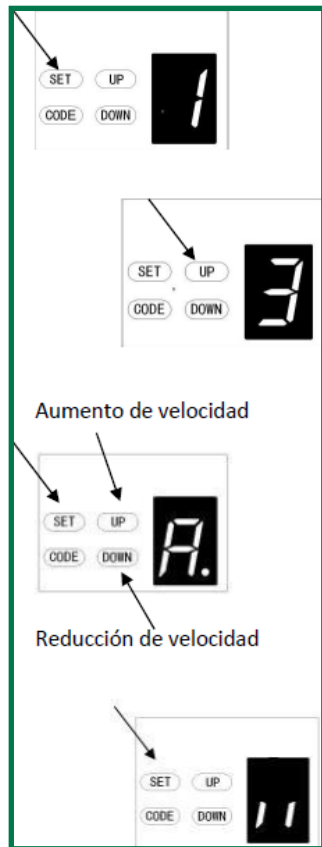
NOTA: La fuerza se establece como estándar en "3" de fábrica.

Velocidad

Esta función se utiliza para establecer la velocidad a la que se moverá la puerta.

PRECAUCIÓN: reinicie los límites de apertura y cierre (recorrido de la puerta) después de ajustar la velocidad.

- Mantenga presionado el botón SET hasta que aparezca '1' en la pantalla, luego presione el botón UP hasta que aparezca '3' en la pantalla. Presione el botón SET nuevamente. La unidad está ahora en modo de ajuste de velocidad. Aparece una letra "A" con un punto parpadeante en la pantalla.



- b) Presione los botones UP y DOWN para seleccionar la velocidad. Un '8' significa 80% de la velocidad. Una "A" significa la velocidad máxima.
- c) Presione el botón SET para confirmar la configuración y volver automáticamente al modo de funcionamiento, aparecerá "11" en la pantalla.

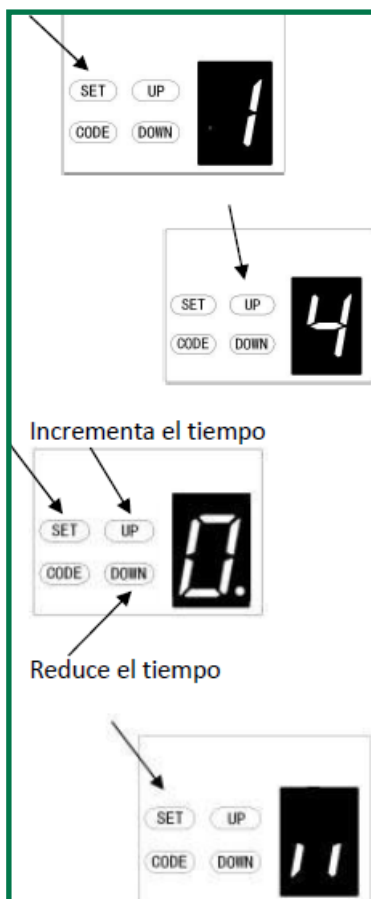
NOTAS:

1. La velocidad de desplazamiento se establece en "A" (velocidad máxima) como estándar de fábrica.
2. Si cambia la velocidad, se deben reprogramar los límites de desplazamiento establecidos previamente (recorrido de la puerta).
3. Solo se permite escoger entre velocidad máxima (A) o velocidad al 80% (8).

Tiempo de cierre automático

Esta función establece el tiempo de espera antes de que la puerta se cierre automáticamente.

NOTA: Recomendamos que se utilice una fotocélula de seguridad donde la función de cierre automático esté habilitada.



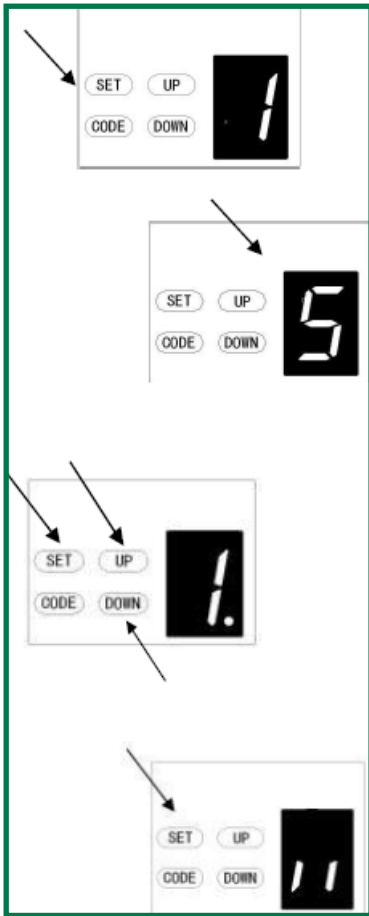
- a) Presione y mantenga presionado el botón SET hasta que aparezca '1' en la pantalla, luego presione el botón UP hasta que aparezca '4' en la pantalla.
- b) Presione el botón SET otra vez; La unidad está ahora en modo de ajuste de cierre automático. Aparecerá un "0" seguido de un punto parpadeante en la pantalla.
- c) Presione UP / DOWN para configurar el tiempo de cierre automático entre '0' y '9'.
- d) Presione el botón UP para aumentar el tiempo o el botón DOWN para disminuir el tiempo. El tiempo de cierre es de 15 segundos x N, donde N = 0 ~ 9. El tiempo máximo es de 135s. Para deshabilitar la función de cierre automático, establezca el tiempo en cero (0).
- e) Presione el botón SET para confirmar la configuración y volver automáticamente al modo de funcionamiento, aparecerá "11" en la pantalla.

NOTAS:

1. El tiempo de cierre se establece como estándar en "0" de fábrica.
2. Si la función de fotocélula está activada y el haz de luz es interrumpido por una obstrucción, la puerta dejará de moverse y se guardará el tiempo restante de cierre automático. Después de un tiempo, y cuando el haz de luz ya no se interrumpa, la función de cierre automático se reiniciará usando el tiempo guardado.

Gestión del cierre automático

Esta función se usa para establecer si la puerta se cerrará automáticamente solo desde la posición completamente abierta o si se cerrará automáticamente desde cualquier posición.



- Mantenga presionado el botón SET hasta que aparezca '1' en la pantalla, luego presione el botón UP hasta que aparezca '5' en la pantalla.
- Presione el botón SET nuevamente. La unidad está ahora en el modo de ajuste de la condición de cierre automático. Aparece un "1" seguido de un punto parpadeante en la pantalla.
- Presione el botón UP / DOWN para seleccionar y establecer la condición de cierre automático. Puede seleccionar '1' o '2'. Un '1' significa que la puerta solo entrará en el modo de cierre automático desde la posición de límite abierto. Un '2' significa que la puerta puede ingresar al modo de cierre automático desde cualquier posición.
- Presione el botón SET para confirmar la configuración y volver automáticamente al modo de funcionamiento, aparecerá un "11" en la pantalla.

NOTAS:

- La condición de cierre se establece como estándar en "1" de fábrica.
- La puerta no cerrará automáticamente si se detiene mientras cierra.

Tiempo adicional de luz de cortesía

Esta función se usa para establecer cuánto tiempo permanecerá encendido el LED después de que la puerta se abra o cierre.

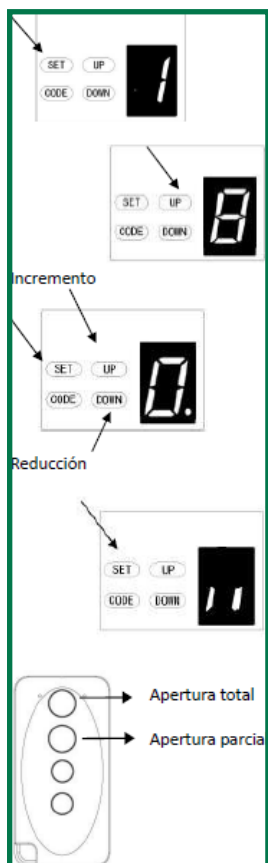


- Mantenga presionado el botón SET hasta que aparezca '1' en la pantalla, luego presione el botón UP hasta que aparezca '6' en la pantalla. Presione el botón SET nuevamente. La unidad está ahora en modo de ajuste de tiempo de retardo de LED. Aparecerá un "3" seguido por un punto parpadeante en la pantalla.
- Presione UP / DOWN para configurar el tiempo de retardo del LED (1 ~ 9).
- Presione UP para aumentar el tiempo o DOWN para disminuirlo. El tiempo de retardo es de 1 minuto x N, donde N = 1 ~ 9. El tiempo máximo de demora es de 9 minutos.
- Presione SET para confirmar la configuración y volver automáticamente al modo de funcionamiento. Aparecerá "11" en la pantalla.

NOTA: El tiempo de retardo del LED se establece como estándar a "3" de fábrica.

Apertura parcial

Esta función se usa para establecer si la puerta se abrirá parcialmente y, si es así, hasta dónde se abrirá.



- Presione y mantenga presionado el botón SET hasta que aparezca '1' en la pantalla, luego presione el UP hasta que aparezca '8' en la pantalla. Presione SET nuevamente. La unidad está ahora en modo de ajuste de apertura parcial. Aparecerá un "0" seguido de un punto parpadeante en la pantalla.
- Presione UP / DOWN para seleccionar si desea habilitar la función de apertura parcial o para establecer la altura de apertura parcial. Los ajustes disponibles son '0' a '9'. Presione UP para aumentar la altura o DOWN para disminuir la altura. Un '0' significa que la función de apertura parcial está deshabilitada. Una cifra entre '1' y '9' significa la proporción de posición de apertura parcial.
- Presione SET para confirmar la configuración y volver automáticamente al modo de espera, aparecerá "11" en la pantalla.

NOTAS:

- La apertura parcial se establece como estándar en "0" de fábrica.
- Si habilita la función de apertura parcial, la función de reconocimiento de los botones se desactivará. Si se ha programado la operación del primer o segundo botón, entonces el primer botón puede abrir / cerrar completamente / detener la puerta. El segundo botón puede abrir parcialmente / cerrar completamente / detener la puerta.

Altura de inversión

Esta función se usa para establecer la posición a la que la puerta retrocederá si encuentra una obstrucción al cerrarse.

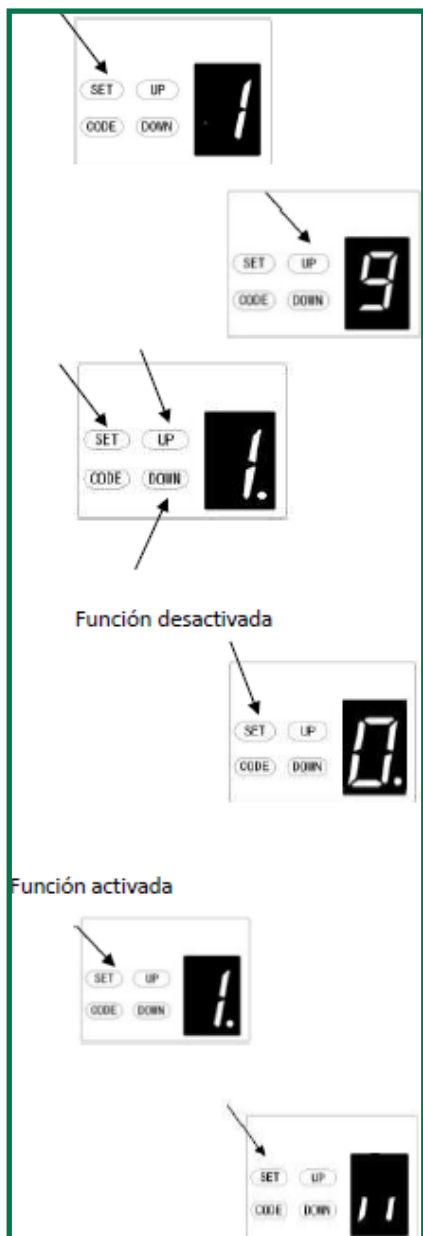


- Presione y mantenga presionado el botón SET hasta que aparezca '1' en la pantalla, luego presione UP hasta que aparezca '7' en la pantalla. Presione SET nuevamente. La unidad está ahora en modo de ajuste de altura de inversión. Aparecerá un '0' seguido de un punto parpadeante en la pantalla.
- Presione UP / DOWN para establecer la altura de inversión mientras se cierra (0 ~ 9).
- Presione UP para aumentar la altura o DOWN para disminuir la altura. Un '0' significa que la puerta volverá a la posición de límite abierto. 1 ~ 9 significa que la puerta volverá a la posición relativa de todo el recorrido.
- Presione SET para confirmar la configuración y volver automáticamente al modo de funcionamiento. Aparecerá "11" en la pantalla.

NOTA: La altura de inversión se establece como estándar en "0" de fábrica.

Selección de canales del emisor (monocanal o pluricanal).

Esta función se usa para configurar qué botones de un control remoto se pueden usar para controlar el operador.



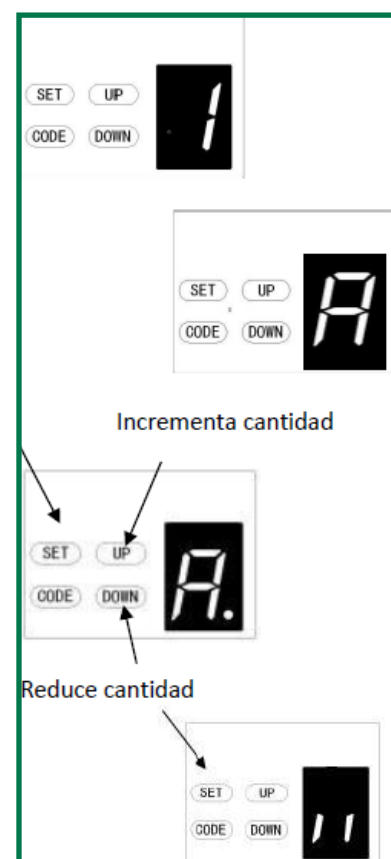
- Mantenga presionado SET hasta que aparezca "1" en la pantalla y luego suelte el botón. Luego presione el botón UP hasta que aparezca '9' en la pantalla.
- Presione UP / DOWN si desea que todos los canales del emisor activen el operador o si solo el canal programado lo haga.
 - Un '0' significa que la función de reconocimiento de botones está desactivada. Esto significa que programando un solo canal, automáticamente funcionarán todos. Esto es adecuado para usuarios que solo desean operar una puerta automatizada y con apertura parcial.
 - Un '1' significa que la función de reconocimiento de botones está activada. Solo funcionará el canal del emisor que se haya memorizado.
- Presione SET para confirmar la configuración y volver automáticamente al modo de funcionamiento. Aparecerá un "1" en la pantalla.

NOTAS:

- La función de reconocimiento de botones se establece como estándar en "1" de fábrica.
- Si la función de reconocimiento de botones cambia de desactivada (configuración 1) a habilitada (configuración 0), solo el botón programado puede operar el abridor.

Número máximo de emisores

Esta función se usa para especificar el número máximo de controles remotos que se pueden programar.

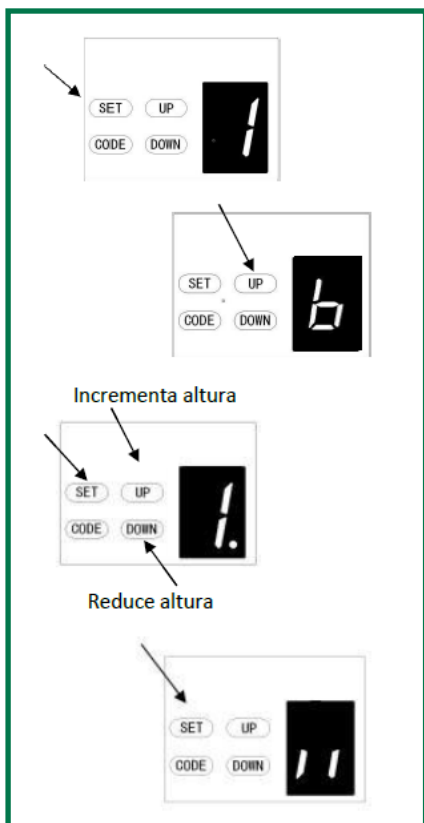


- Mantenga presionado SET hasta que aparezca "1" en la pantalla y luego suelte el botón. Luego presione el botón UP hasta que aparezca 'A' en la pantalla.
- Presione SET nuevamente, la unidad está ahora en el modo de ajuste de Cantidad Remota. Aparecerá en la pantalla una 'A' seguida de un punto parpadeante.
- Presione UP / DOWN para configurar la cantidad remota. (A o 1 ~ 9).
- Una 'A' significa el número máximo (50). Presione UP / DOWN para aumentar o disminuir el número en 5. El número se establece en $5 \times N$, donde $N = 1 \sim 9$. (El número es el múltiplo de 5).
- Presione SET para confirmar la configuración y volver automáticamente al modo de funcionamiento. Aparecerá "1" en la pantalla.

NOTA: el número de emisores se establece de fábrica en "A".

Altura de no inversión

Esta función se usa para establecer la altura (en centímetros) por encima de la posición totalmente cerrada de la puerta, en la cual la puerta no retrocederá automáticamente si encuentra una obstrucción.



- Mantenga presionado SET hasta que aparezca "1" en la pantalla y luego suelte el botón. Luego presione UP hasta que aparezca 'b' en la pantalla. Presione SET nuevamente. La unidad está ahora en modo de ajuste de altura de no inversión. En la pantalla aparecerá un "1" seguido de un punto parpadeante.
 - Presione UP / DOWN para configurar la altura de no inversión mientras se cierra (0 ~ 9).
 - Presione UP para aumentar, o DOWN para disminuir la configuración. Un número entre 1 y 9 significa que cuando se cierra, la puerta no retrocederá incluso si se encuentra un obstáculo dentro del rango de 1 cm a 9 cm seleccionado desde la posición completamente cerrada. Esta función es más adecuada para su uso en el norte de Europa, donde la nieve con frecuencia detiene el cierre completo de la puerta.
- Presione SET para confirmar el ajuste y volver automáticamente al modo de funcionamiento. Aparecerá "II" en la pantalla.

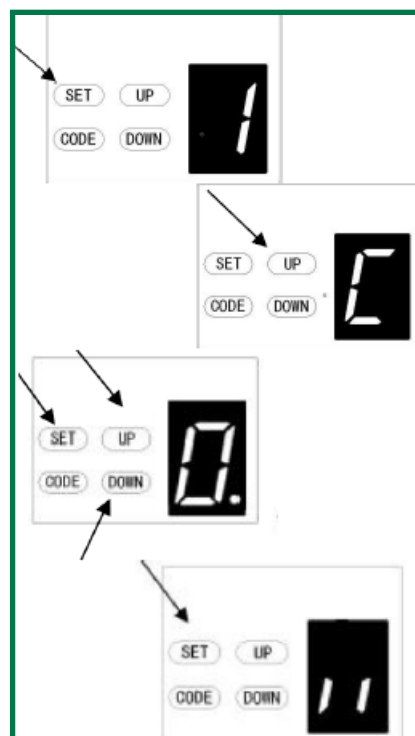
NOTA: la altura de no inversión se dispone en "1" de fábrica.

Detector de puerta peatonal

Esta función se utiliza para establecer si se instala un interruptor de puerta de paso. Este interruptor impide que la puerta se abra si la peatonal está abierta.

- Mantenga presionado SET hasta que aparezca "1" en la pantalla y luego suelte el botón. Luego presione el botón UP hasta que aparezca 'C' en la pantalla. Presione SET nuevamente. La unidad está ahora en el modo de ajuste de tipo de interruptor de puerta de paso. Aparecerá un "0" seguido de un punto parpadeante en la pantalla.
- Presione UP / DOWN una vez para configurar el tipo de interruptor de la puerta de paso. Puede elegir entre '0' o '1'. Un '0' significa que la función de puerta de paso está habilitada. Un '1' significa que la función de puerta de paso está desactivada.
- Presione SET para confirmar la configuración y volver automáticamente al modo de funcionamiento. Aparecerá un "II" en la pantalla.

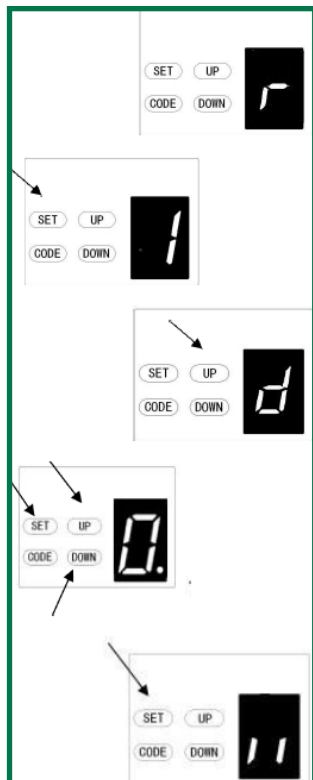
NOTA: El interruptor de la puerta de paso se establece como estándar en "0" de fábrica.



Fotocélula de seguridad

Esta función se utiliza para establecer si se instala fotocélula de seguridad.

NOTA: Asegúrese de que la fotocélula se haya instalado correctamente utilizando el contacto normalmente cerrado. También tenga en cuenta que la función debe estar deshabilitada si NO se utiliza. De lo contrario, la puerta no se puede cerrar y la pantalla LED mostrará la letra "r".



- Mantenga presionado SET hasta que aparezca "1" en la pantalla y luego suelte el botón. Luego presione UP hasta que aparezca 'd' en la pantalla. Presione SET nuevamente. La unidad está ahora en el modo de fotocélula activada / desactivada. Aparecerá un "0" seguido de un punto parpadeante en la pantalla.
- Presione UP / DOWN una vez para establecer la configuración de fotocélula en ON / OFF. Puede seleccionar '0' o '1'. Un '0' significa que la función de fotocélula está deshabilitada. Un '1' significa que está habilitada.
- Presione SET para confirmar la configuración y volver automáticamente al modo de funcionamiento. Se mostrará un "II".

NOTA: La configuración se establece a "0" de fábrica.

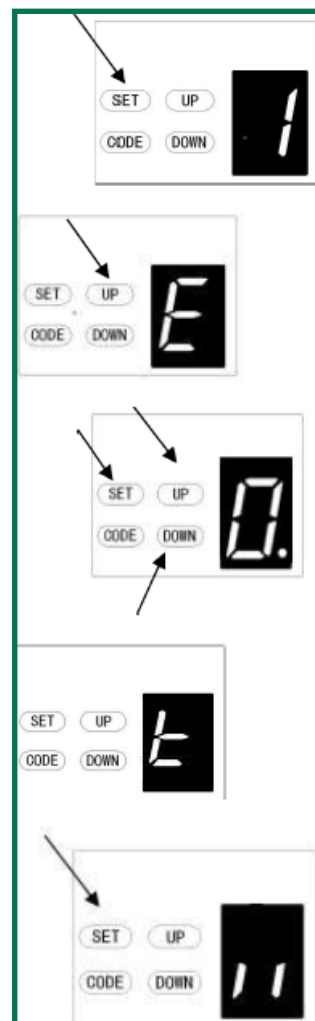
Ciclos de mantenimiento

Esta función se usa para establecer el número de ciclos de apertura / cierre que la puerta puede realizar antes de requerir mantenimiento.

- Mantenga presionado SET hasta que aparezca "1" en la pantalla y luego suelte el botón. Luego presione el botón UP hasta que aparezca 'E' en la pantalla. Presione SET nuevamente. La unidad está ahora en el modo de ajuste de alarma de mantenimiento. Aparecerá un "0" seguido de un punto parpadeante en la pantalla.
- Presione UP / DOWN para seleccionar el número de ciclos de operación que realiza la puerta antes de que ocurra una alarma de mantenimiento. Puede seleccionar un número de "1" a "5" donde un "1" significa 1000 ciclos, "2" significa 2000 ciclos, etc. Cuando se haya alcanzado el número de ciclos establecido, la luz LED parpadeará rápidamente 10 veces y aparecerá una "t" en la pantalla.
- Presione SET para confirmar la configuración y volver automáticamente al modo de funcionamiento. Aparecerá "II" en la pantalla.

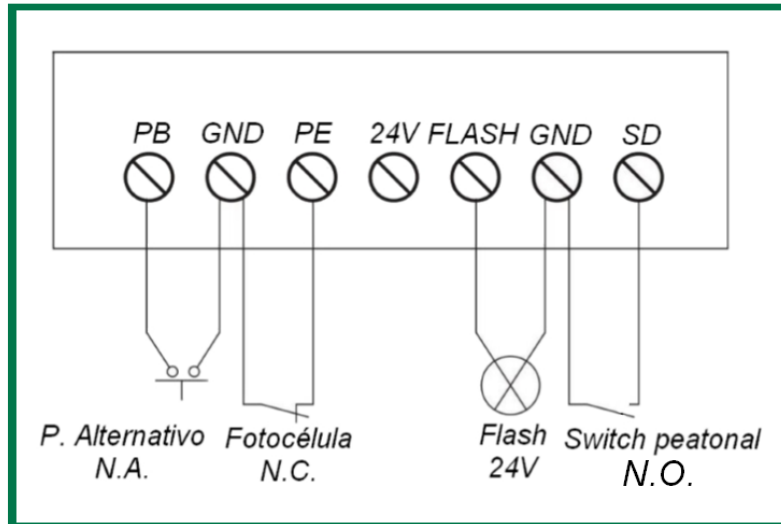
NOTAS:

- El recuento del ciclo de funcionamiento se establece como estándar en "0" de fábrica.
- Si aparece una 'b' en la pantalla y la luz LED parpadea rápidamente 10 veces, la puerta ya no está equilibrada, se recomienda encarecidamente el mantenimiento de la puerta del garaje.
- Verifique el estado o volver a memorizar el recorrido después de una alarma de mantenimiento.



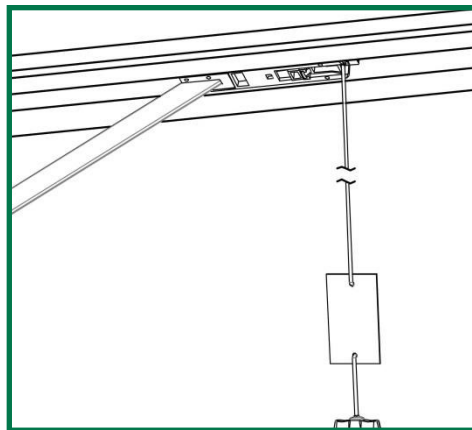


CONEXIONES

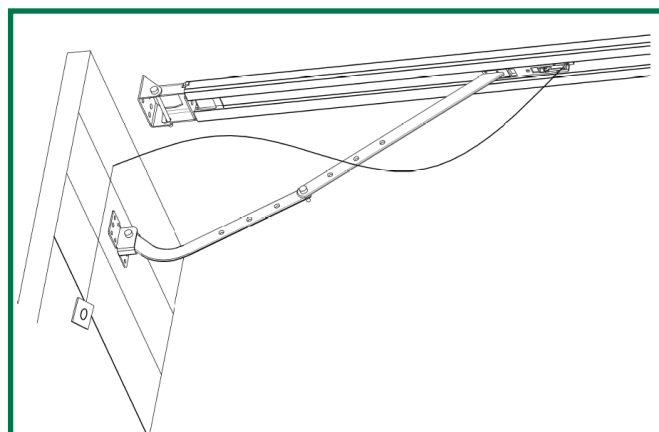


DESBLOQUEO MANUAL

El equipo está equipado con una liberación manual para desengancher el carro y permitir que la puerta se mueva con la mano. Tire de la cuerda para desengancher el carro. Para volver a enganchar la puerta, simplemente opere el abridor de la puerta en modo automático o mueva la puerta con la mano hasta que el carro se enganche en la correa.



En algunas situaciones, cuando no se instala una puerta de paso, se recomienda instalar un mecanismo de liberación externo.





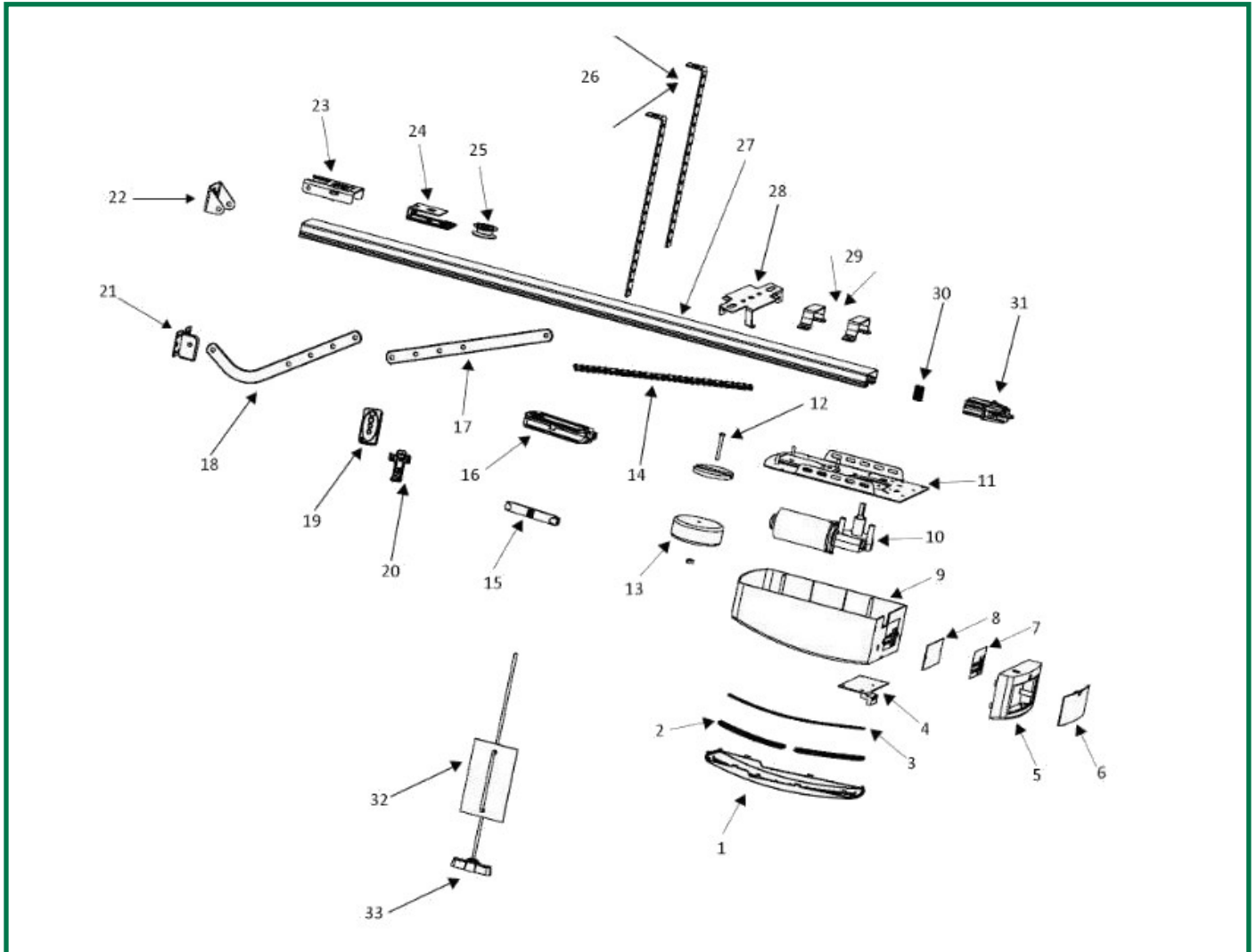
MANTENIMIENTO

1. No se requiere ningún mantenimiento particular para la placa electrónica.
2. Revise la puerta al menos dos veces al año para asegurarse de que esté correctamente equilibrada y de que todas las partes estén en buen estado de funcionamiento.
3. Compruebe la sensibilidad de inversión al menos dos veces al año y ajústela si es necesario. Asegúrese de que los dispositivos de seguridad funcionan correctamente (fotocélulas, etc.)
4. Sustitución del LED: Asegúrese de que se haya quitado la alimentación del operador antes de reemplazar la bombilla LED. Asegúrese de que el LED sea adecuado para el voltaje y que no consuma más de 25 W. Retire los tornillos de la cubierta del LED. Retire la cubierta del LED y luego desenrosque el antiguo LED en sentido antihorario. Montar el nuevo LED y volver a instalar la cubierta.
5. Antes de instalar una luz de precaución, asegúrese de que no consuma más de 5 W
6. Función de alarma de mantenimiento: si el LED parpadea rápidamente 10 veces la puerta ya no está equilibrada, se recomienda encarecidamente el mantenimiento de la puerta. "Verifique" el estado o memorice de nuevo el recorrido de la puerta después de una alarma de mantenimiento.
7. Aviso: Una puerta que no funciona correctamente puede provocar un esfuerzo excesivo del operador y reducir su vida útil y anular la garantía.



ESPECIFICACIONES TÉCNICAS

CARACTERÍSTICAS	DELTA 810	DELTA 812
Alimentación	220 - 240 Vac / 50 - 60 Hz	
Fuerza máxima	1000 N	1200 N
M ² máx. de puerta	15 m ²	18 m ²
Máx. peso de puerta contrapesada	100 Kg	130 Kg
Altura máxima de puerta	2400 - 3500 mm	
Sistema de tracción	Correa	
Velocidad	160 mm / seg	140 mm / seg
LED	24V / 15 LEDS	
Finales de carrera	Electrónicos	
Transformador	Tecnología de protección por sobre carga	
Radiofrecuencia	433,92 MHz	
Formato de códigos	Rolling Code (7,38 x 10 ¹⁹ combinaciones)	
Control remoto de visualización de estado	2 unidades	
Capacidad máxima de emisores	50	
Salida para piloto FLASH	Incluida (con intermitencia)	
Temperatura de trabajo	-40°C a +50°C	
Protección de seguridad	Arranque y parada suave, conexión para fotocélula y piloto flash	
Índice de protección	IP 20	



PIEZA	CANTIDAD	DESCRIPCIÓN	PIEZA	CANTIDAD	DESCRIPCIÓN
1	1	Tapa superior	18	1	Brazo curvo
2	1	Tapa LED	19	1	Emisor
3	1	Luz LED	20	1	Sujeción del emisor
4	1	PCB-1	21	1	Soporte de puerta
5	1	Tapa 2 del panel de control	22	1	Soporte de pared
6	1	Tapa 1 del panel de control	23	1	Final de caña
7	1	Etiqueta del panel	24	1	Soporte de polea
8	1	PCB-2	25	1	Polea
9	1	Tapa principal	26	2	Soporte de montaje
10	1	Motor DC	27	1	Guía de acero
11	1	Base inferior	28	1	Soporte "click"
12	1	Base del transformador	29	2	Soporte en U
13	1	Transformador	30	1	Muelle tensor
14	1	Correa	31	1	Ensamble de transmisión
15	1	Conexión de la correa	32	1	Tarjeta de precaución
16	1	Carro	33	1	Desbloqueo manual
17	1	Brazo recto			

FALLO	CAUSA	SOLUCIÓN
El operador no funciona, la pantalla LCD no está iluminada	1.Fallo de alimentación 2.Cable de alimentación mal	<ul style="list-style-type: none"> • Compruebe si el motor tiene alimentación • Compruebe si el fusible está fundido • Compruebe si el cable de bajo voltaje del transformador está conectado a la placa de alimentación • Compruebe si el cable plano está enchufado • Verifique si hay 26 VCA en el secundario del transformador; si existe, reemplace la PCB; de lo contrario, reemplace el transformador
Recorrido desprogramado	Error de sistema	Realice una nueva programación
Mientras se programa el recorrido, la pantalla digital muestra "0"	Recorrido inferior a 30cm o superior a 9m	Vuelva a programar el recorrido
La pantalla digital muestra "P". El operador no funciona o ha dejado de funcionar	Tensión de alimentación demasiado baja	Comprobar la tensión de alimentación
La pantalla muestra "b". La luz LED parpadea rápidamente 10 veces	La puerta del garaje está en mal estado y necesita mantenimiento.	La puerta del garaje y el motor necesitan un mantenimiento total.
La pantalla muestra "L".	El motor no se auto-bloquea correctamente	Sustituya el motor
El operador no funciona. La pantalla muestra "-".	No se memoriza la configuración de recorrido o no lo ha hecho correctamente.	Vuelva a hacer la programación siguiendo las pautas del presente manual.
Luz LED siempre encendida.	Avería en el cuadro de maniobras o la tarjeta de alimentación.	Reemplace el cuadro de maniobras o la tarjeta de alimentación.
El operador se detiene a los 10 cm de movimiento. El display muestra "H".	Mal contacto en el cableado del sensor Hall o avería del mismo.	Abra la tapa, revise la conexión del sensor Hall o sustitúyalo.
El operador no funciona pero se oye el sonido de los relés actuar. El display muestra "H".	Mala conexión entre el motor y el cuadro de maniobras.	Abra la tapa y revise la conexión entre motor y cuadro de maniobras.
El operador se detiene a los 10 cm de movimiento. El display muestra "h".	El conector entre motor y cuadro de maniobras está insertado al revés.	Primero, desconecte la alimentación, luego abra la cubierta y gire el conector entre el motor y la placa en sentido inverso. Vuelva a programar el recorrido.
El operador solo abre, no cierra. El display muestra "r".	La función de fotocélula está habilitada pero no está conectada.	Desactive la función de fotocélula si no la usa o compruebe si la fotocélula está conectada correctamente o si está desencarada u obstruida por algún obstáculo.
Con puerta totalmente abierta, cierra automáticamente tras un tiempo. La luz LED parpadea 4 veces.	Cierre automático activado.	Ajuste el tiempo de cierre automático, o deshabilite la función de cierre automático.
Cuando la puerta se detiene, el piloto flash continúa funcionando.	Avería en el cuadro de maniobras.	Sustituya el cuadro de maniobras.
Luz LED no funciona.	1.El cable del LED no está conectado. 2.El LED está averiado. 3.El cuadro de maniobras está averiado.	<ul style="list-style-type: none"> • Compruebe el cable del LED. • Sustituya el LED. • Sustituya el cuadro de maniobras.
La puerta invierte hasta la posición de abierta antes de cerrar del todo.	La función de inversión automática está habilitada. La puerta está mal instalada o algo está bloqueando el movimiento de la puerta.	<ul style="list-style-type: none"> • Verifique que no haya ningún problema de obstrucción en el punto dónde invierte y vuelva a programar el recorrido. • Aumente la fuerza del operador.

FALLO	CAUSA	SOLUCIÓN
La puerta se detiene automáticamente cuando abre.	La función de protección automática está habilitada y se detecta una obstrucción. La puerta está mal instalada o algo está bloqueando el movimiento de la puerta.	<ul style="list-style-type: none"> • Verifique que no haya ningún problema de obstrucción en el punto dónde se detiene y vuelva a programar el recorrido. • Aumente la fuerza del operador.
El emisor de radio no funciona o tiene poco alcance.	<ol style="list-style-type: none"> 1.Pila agotada. 2.Antena cortada o no extendida correctamente. 3.Interferencias. 	<ul style="list-style-type: none"> • Sustituya la pila. • Extienda la antena del operador. • Resuelva la interferencia.
No se pueden grabar nuevos emisores	Los nuevos emisores no son compatibles con el operador	Utilice solo emisores FORSA compatibles
El display muestra "F"	Memoria de emisores llena	Borre por completo la memoria y vuelva a grabar los emisores que deban funcionar
El display muestra "."	Función de seguridad de puerta peatonal activada.	Revise el contacto de puerta peatonal
El operador funciona pero la puerta no se mueve	Casquillo del eje del motor desgastado	Reemplace el casquillo del eje del motor
La batería no alimenta el operador	<ul style="list-style-type: none"> • Batería descargada. • La batería está conectada erróneamente. • El cable de conexión de la batería no hace contacto. 	<ul style="list-style-type: none"> • Cargue si es posible la batería o v o sustitúyala. • Revise la conexión de la batería. • Sustituya el cable de conexión de la batería.
Otros problemas anormales	El dispositivo externo es incompatible con el operador.	Retire todos los dispositivos externos. Si todavía existen problemas anormales, reemplace la placa de circuito
El display muestra "t"	La puerta precisa mantenimiento.	El operador y la puerta precisan de revisión de mantenimiento.



AUTOMATISMOS FOR, S.A. Avda. Castell de Barberà, 21-27 Nave 3. 08210 BARBERA DEL VALLES - BARCELONA
Tel. 937 187 654 - Fax. 937 191 805 | www.forsa.es - forsa@forsa.es

FORSA GALICIA

Ramón Farré, 6. 27880 BURELA - LUGO | Tel-Fax. 982 585 410 | forsagalicia@forsa.es

FORSA ARAGON

Vidal de Canellas, 7 Izq. 50005 ZARAGOZA | Tel-Fax. 976 352 323 | forsaaragon@forsa.es

FORSA LEVANTE

Retor, 3. 46006 VALENCIA | Tel-Fax. 963 336 830 | forsalevante@forsa.es

FORSA CENTRO

Valdelacueva, 1. 28880 MECO - MADRID | Tel-Fax. 918 257 702 | forsacentro@forsa.es

FORSA SUR

Calle 6, Nave 50. Pol. Ind. La Red. 41500 ALCALA DE GUADAIRA - SEVILLA
Tel. 955 634 496 - Fax. 955 634 497 | [forsaesevilla@forsa.es](mailto:forsasevilla@forsa.es)

FORSA SUR

José Gálvez y Aranda, parc. 31-32, nº 4 Pol. Ind. De Las Quemadas. 14014 CORDOBA
Tel. 957 326 729 - Fax. 957 326 541 | [forsaecordoba@forsa.es](mailto:forsacordoba@forsa.es)

